

# COMBi-CB E

Yenilikçi ve kompakt yapıdaki COMBi-CB E, tesisinizin hem iç hem de dış alanlarında üretkenliği, güvenliği ve depolama kapasitenizi artırır.

# COMBiLiFT

LIFTING INNOVATION



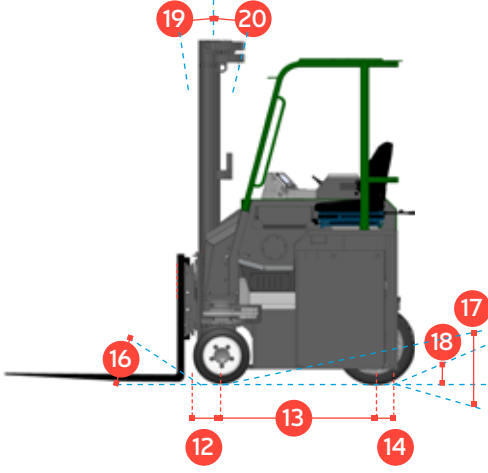
# HASEL

Mescit Mah. Demokrasi Cad. No: 21-29 34956 Tuzla/İstanbul  
iletisim@hasel-combilift.com  
hasel-combilift.com

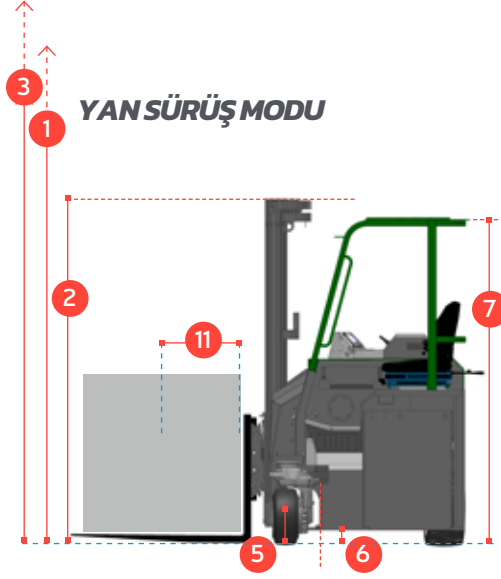
İletişim Hattı : 0850 26 00 727

# COMBi-CB E

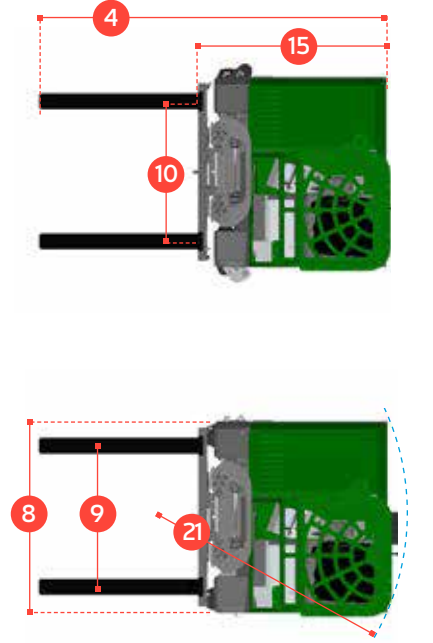
## DÜZ SÜRÜŞ MODU



## YAN SÜRÜŞ MODU



## ÜSTTEN GÖRÜNÜŞ



No.	Açıklama	Standart	İsteğe Bağlı		
1a	Kaldırma Yüksekliği	4000mm	4900mm	5500mm	6000mm
1b	Serbest Kaldırma Yüksekliği	0mm	1318mm	1518mm	1683mm
2	Kaldırma Yüksekliği (Asansör Kapalı)	2670mm	2243mm	2443mm	2610mm
3	Kaldırma Yüksekliği (Asansör Açık)	4850mm	5778mm	6378mm	6878mm
4	Toplam Ekipman Uzunluğu	2565mm / 2695mm			
5	Asansörün Yerden Yüksekliği (Kapalı Konumda)	125mm			
6	Ön-Arka Aksın Yerden Yüksekliği	100mm			
7	Kabin Korumanın Yerden Yüksekliği	2250mm			
8	Ekipmanın Geniřlięi	1500mm			
9	Azami Çatal Açıklığı	1325mm			
10	Ön Aks Mesafesi	1320mm			
11	Yük Merkezi	600mm			
12	Ön Tekerlek Merkezinin Ekipmanın Önüne Olan Uzaklığı	300mm			
13	Ön-Arka Aks Mesafesi	1070mm			
14	Arka Tekerlek Merkezinin Ekipmanın Arkasına Olan Uzaklığı	150 / 130 mm			
15	Ayna Yüzünün Ekipmanın Arka Noktasına Uzunluğu	1500mm / 1580mm			
16	Yaklaşma Açısı	30°			
17	Rampa Açısı	15°			
18	Ayrıma Açısı	30°			
19	Asansörün Öne Eğilme Açısı	3°			
20	Asansörün Arkaya Eğilme Açısı	5°			
21	Min. Dönüş Yarıçapı	1400mm			

A	Kaldırma Kapasitesi	2500 kg / 3000 kg
B	Yüksüz Ağırlık	6500 kg / 6800 kg
C	Azami Hız	11 km/s
D	Azami Çalışma Eğimi	10%
E	Akü	48 V / 930 Ah
F	AC Sürüş Motoru (2 Adet)	2x2,5 kW (ön) / 1 x 5 kW (arka)
G	AC Kaldırma Motoru	48 V / 14 kW
H	Çatal Ölçüleri	125mm x 50mm x 1065mm
I	Ön Lastik (2 adet 16x7-10.5)	Dış Çap: 406mm / Genişlik: 178mm
J	Arka Lastik (1 adet 22x10-16)	Dış Çap: 559mm / Genişlik: 254mm
K	Standart Renk	Yeşil - Gri
L	Süspansiyonlu Koltuk	Grammer MSG 65

## Çok Yöne Hareketli



## Özellikler

- +/- 100mm Hidrolik Çatal Konumlayıcı
- Yüke Duyarlı Direksiyon Sistemi
- Tekerlerin Çok Yöne Hareket İçin Konumlandırılabilmesi
- CAN-BUS Makina Bağlantısı
- Çok Yöne Manevra Kabiliyeti
- İki Tekerlekten Elektrikli Çekiş Sistemi
- AC Motor Teknolojisi



Detaylı bilgi için QR kodunu okutarak internet sitemizi ziyaret edebilirsiniz

COMBILIFT ÜRÜNLERİNİ SÜREKLİ OLARAK GELİŞTİRMEKTEDİR VE ÖNCEDEN HABER VERMEKSİZİN ÖZELLİKLERİNİ DEĞİŞTİRME HAKKINI SAKLI TUTAR. BELİRTİLEN ÖZELLİKLER VE/VEYA BOYUTLAR BAZI ÜLKELERDE RESİMDE GÖRÜLENLERDEN FARKLILIK GÖSTERİBİLİR.

# HASEL

Mescit Mah. Demokrasi Cad. No: 21-29 34956 Tuzla/İstanbul  
iletisim@hasel-combilift.com  
hasel-combilift.com

İletişim Hattı : 0850 26 00 727