

COMBi-RT

COMBI-RT, tarım ve hayvancılık sektörünün ihtiyaçlarına yönelik özel tasarlanmış forklift.

COMBiLiFT

LIFTING INNOVATION

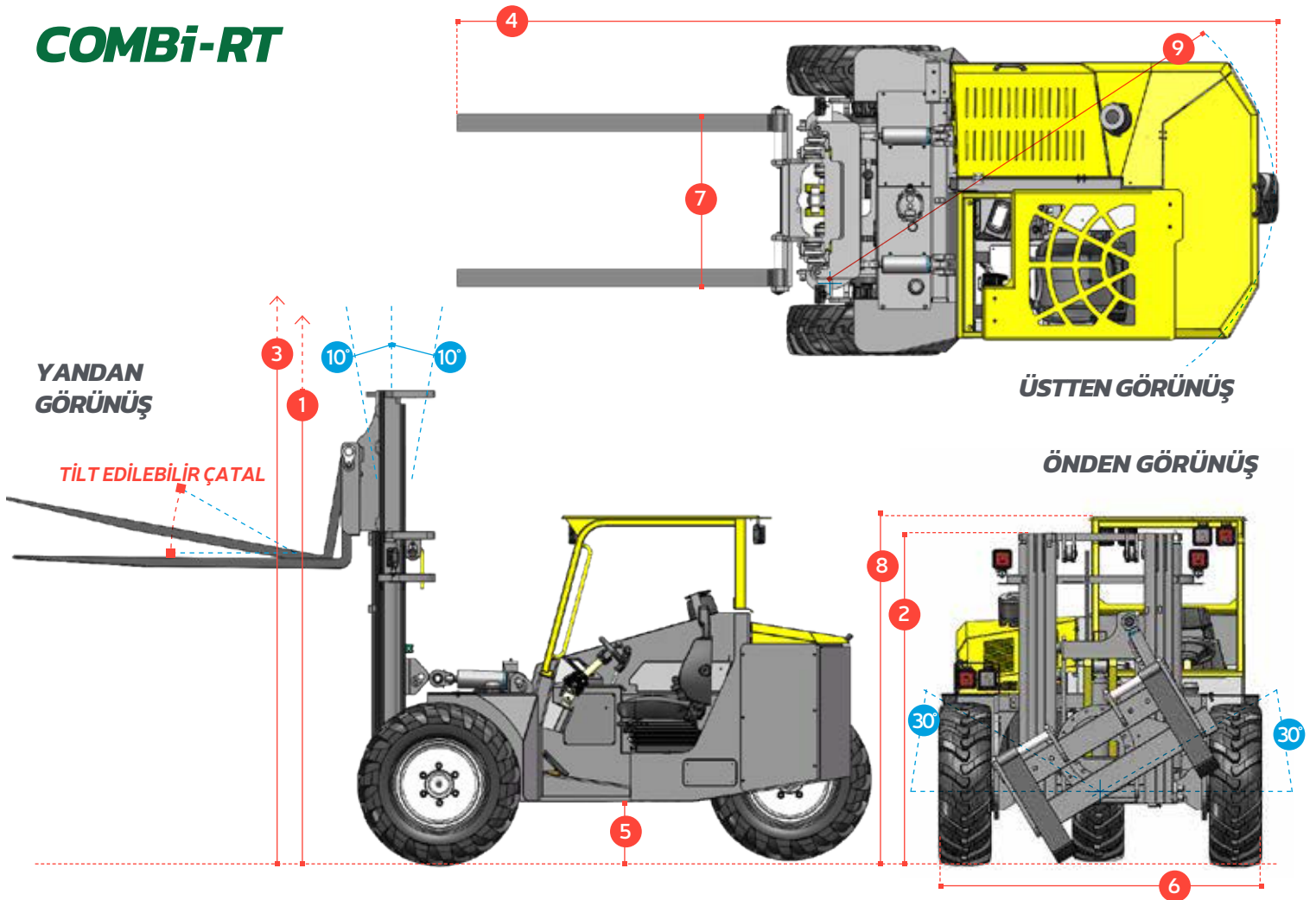


HASEL

Mescit Mah. Demokrasi Cad. No: 21-29 34956 Tuzla/İstanbul
iletisim@hasel-combilift.com
hasel-combilift.com

İletişim Hattı : 0850 26 00 727

COMBi-RT



No.	Açıklama	
1	Kaldırma Yüksekliği	3150mm
2	Kaldırma Yüksekliği (Asansör Kapalı)	1810mm
3	Kaldırma Yüksekliği (Asansör Açık)	4145mm
4	Toplam Ekipman Boyu	4660mm
5	Ekipmanın Yerden Yüksekliği	300mm

No.	Açıklama	
6	Ekipman Genişliği	1800/2000mm
7	Azami Çatal Açıklığı	1000mm
8	Ekipman Yüksekliği	1880mm
9	Dönme Yarıçapı	2345mm

Açıklama	Kubota 44 kW	Kubota 74 kW
Kaldırma Kapasitesi	1500 kg @ 1200 mm	1600 kg @1200 mm
Yüksüz Ağırlık	4450 kg	4650 kg
Azami Hız	14 km/saat	18 km/saat
Azami Çalışma Eğimi	40%	
Kubota Su Soğutmalı Dizel Motor	44 kW	74 kW
Toplam Ekipman Genişliği	1800 mm	2000 mm
Akü	12 Volt	
Tripleks Asansör Kaldırma Yüksekliği	3150mm	
Çatal Ölçüleri	50 mm x 100 mm x 1830mm	
Çatal Rotasyonu	-	30° her yöne
Traktör Desenli Lastikler	Dış Çap: 910 mm / Genişlik: 290 mm	
Yakıt Tankı Kapasitesi	85 litre	
Hidrolik Tankı Kapasitesi	75 litre	

Özellikler :

- Üç Tekerlekten Manevra Kabiliyeti
- Tüm Tekerlerden Hidrostatik Çekiş Sistemi
- Büyük, Traktör Desenli Lastikler
- Süspansiyonlu Koltuk
- Geri Vites Alarmı
- +/- 150mm Hidrolik Çatal Konumlayıcı

Faydaları :

- Kısa Dönüş Yarıçapı
- Düşük Bakım Maliyetleri
- Mekanik Fren Sistemi Yoktur
- Yerden Yüksek
- Diferansiyel Kilidi
- Yerden Yüksek Sürüş Pozisyonuyla Yüke Mükemmel Görüş Sağlama
- Operatör Konforu İçin Ergonomik Kabin



Detaylı bilgi için QR kodunu okutarak internet sitemizi ziyaret edebilirsiniz

COMBILIFT ÜRÜNLERİNİ SÜREKLİ OLARAK GELİŞTİRMEKTEDİR VE ÖNCEDEN HABER VERMEKSİZİN ÖZELLİKLERİNİ DEĞİŞTİRME HAKKINI SAKLI TUTAR. BELİRTİLEN ÖZELLİKLER VE/VEYA BOYUTLAR BAZI ÜLKELERDE RESİMDE GÖRÜLENLERDEN FARKLILIK GÖSTEREBİLİR.

HASEL

Mescit Mah. Demokrasi Cad. No: 21-29 34956 Tuzla/İstanbul
iletisim@hasel-combilift.com
hasel-combilift.com

İletişim Hattı : 0850 26 00 727