

# COMBi-WR4

YAYA KUMANDALI ÇOK YÖNE  
HAREKETLİ AKÜLÜ İSTİFLEYİCİ

Yenilikçi özellikleri ve  
sorunsuz çalışmayı  
birleştiren yaya kumandalı  
istifleyici

# COMBiLiFT

LIFTING INNOVATION



Patentli Çok Konumlu Kumanda Kolu



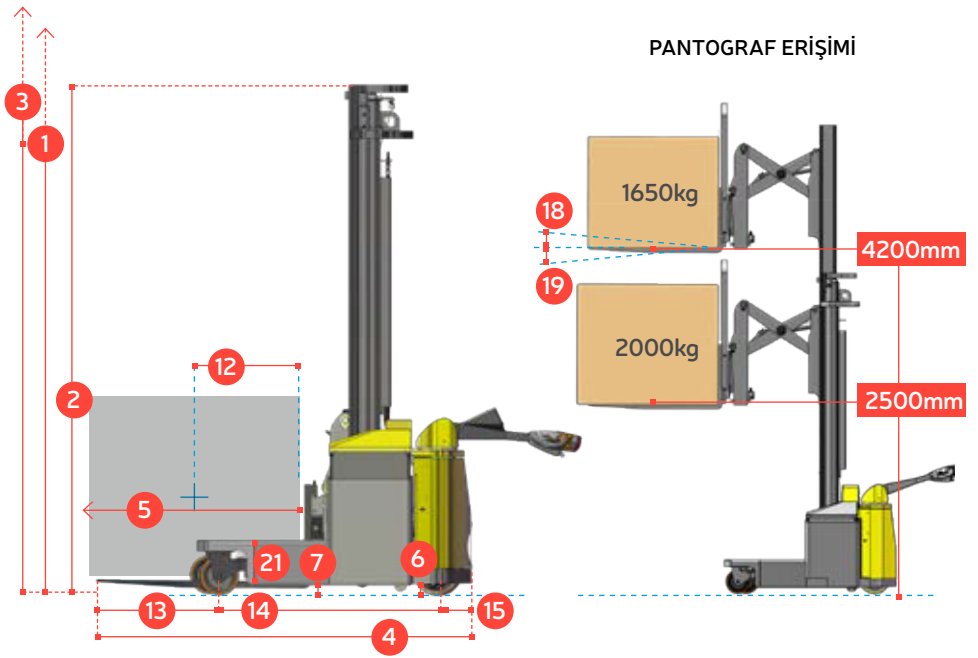
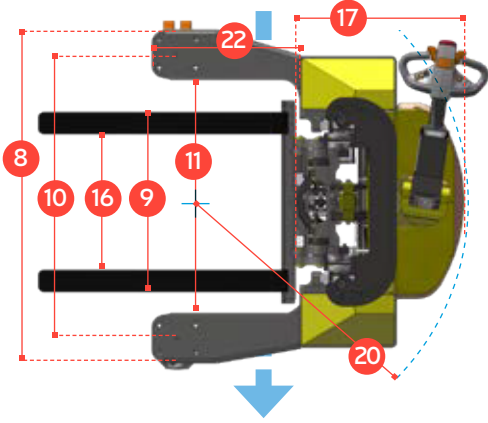
# HASEL

Mescit Mah. Demokrasi Cad. No: 21-29 34956 Tuzla/İstanbul  
iletisim@hasel-combilift.com  
hasel-combilift.com

İletişim Hattı : 0850 26 00 727

# COMBI-WR4

## YAYA KUMANDALI ÇOK YÖNE HAREKETLİ AKÜLÜ İSTİFLEYİCİ

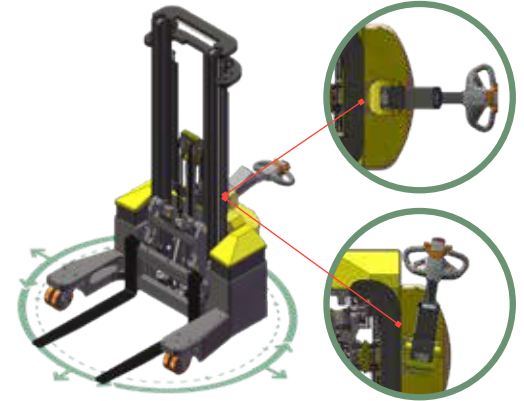


PANTOGRAF ERİŞİMİ

No.	Açıklama	Standart	İsteğe Bağlı
1a	Kaldırma Yüksekliği	3000 mm	4200 mm   4900 mm
1b	Serbest Kaldırma Yüksekliği	900 mm	1500 mm   1850 mm
2	Kaldırma Yüksekliği (Asansör Kapalı)	2100 mm	2700 mm   3050 mm
3	Kaldırma Yüksekliği (Asansör Açık)	4200 mm	5400 mm   6100 mm
4	Ekipmanın Toplam Uzunluğu	2125 mm	
5	Asansörün Öne Hareket Mesafesi	590 mm	
6	Asansörün Yerden Yüksekliği (Kapalı Konumda)	80 mm	
7	Ön-Arka Aksın Yerden Yüksekliği	50 mm	
8	Ekipmanın Genişliği	1512 mm	
9		815 mm	
10	Azami Çatal Açıklığı	1292 mm	
11	Ön Aks Mesafesi	1058 mm	
12	Yük Merkezi	600 mm	
13	Ön Tekerlek Merkezinin Ekipmanın Arkasına Olan Uzaklığı	655 mm	
14	Ön-Arka Aks Mesafesi	1220 mm	
15	Arka Tekerlek Merkezinin Ekipmanın Arkasına Olan Uzaklığı	175 mm	
16	Sağa/Sola Kaydırma	80mm Sol / 80mm Sağ	
17	Ayna Yüzünün Ekipmanın Arka Noktasına Uzunluğu	1055 mm	
18	Asansörün Öne Eğilme Açısı	3°	
19	Asansörün Arkaya Eğilme Açısı	3°	
20	Min. Dönüş Yarıçapı	1350 mm	
21	Denge Ayağı Yüksekliği	282 mm	
22	Denge Ayağı Uzunluğu	455 mm	
A	Kaldırma Kapasitesi	1450 kg @ 3200mm	
B	Yüksüz Ağırlık	2850 kg	2950 kg   3050 kg
C	Azami Hız	6 km/saat	
D	Azami Çalışma Eğimi	5 %	
E	Akü Kapasitesi	24 V / 420 Ah	
F	Çatal Ölçüleri	40mm x 100mm x 1070mm	
G	Ön Lastik (Poliüretan)	Dış Çap: 200mm / Genişlik: 50mm	
H	Arka Lastik (Vulkollan)	Dış Çap: 250mm / Genişlik: 75mm	
I	Standart Renk	Sarı ve Gri	
J	Yürüyüş Motoru (AC)	24 V / 2.5 kW	
K	Kaldırma Motoru (AC)	24 V / 5 kW	

### Combilift'in Patentli Çok Konumlu Kumanda Kolu ile Üstün Güvenlik

Patentli çok konumlu kumanda kolu, sola veya sağa döndürülebilir ve operatörün yan tarafta kalmasını sağlayarak tam direksiyon kontrolünü korurken yük ve çatallar için tam görüş sağlar. İstifleyicinin yanında durmak, Combi-WR4'ün çok dar koridorlarda çalışmasına izin verirken iş kazası riskini ortadan kaldırır.

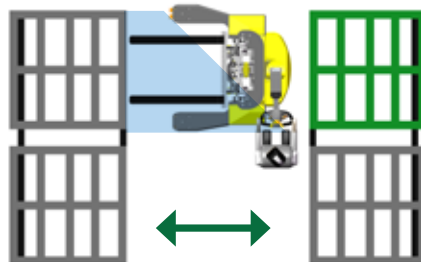


### Özellikler :

- Pantograf Erişim
- Hidrolik Direksiyon
- AC Motor Teknolojisi
- 1200 mm Yüksekliğinde Yük Aynası
- Arkadan Çekiş Sistemi
- +80/-80 mm Çatal Konumlayıcı
- Patentli Çok Konumlu Kumanda Kolu

Ekipmanın yanında durmak, Combi-WR'nin çok dar koridorlarda çalışmasına izin verirken iş kazası riskini ortadan kaldırır.

### Combi-WR Kullanımı



COMBILIFT ÜRÜNLERİNİ SÜREKLİ OLARAK GELİŞTİRMEKTEDİR VE ÖNCEDEN HABER VERMEKSİZİN ÖZELLİKLERİNİ DEĞİŞTİRME HAKKINI SAKLI TUTAR. BELİRTİLEN ÖZELLİKLER VE/VEYA BOYUTLAR BAZI ÜLKELERDE RESİMDE GÖRÜLENLERDEN FARKLILIK GÖSTEREBİLİR.



Detaylı bilgi için QR kodunu okutarak internet sitemizi ziyaret edebilirsiniz

# HASEL

Mescit Mah. Demokrasi Cad. No: 21-29 34956 Tuzla/İstanbul  
iletisim@hasel-combilift.com  
hasel-combilift.com

İletişim Hattı : 0850 26 00 727