

# COMBi - C 3000 E / 5000 E

COMBILIFT'in çok yöne hareketli forklifti güvenlik, depolama kapasitesini artırma ve büyük yüklerin taşınması için tasarlanmıştır.

# COMBiLiFT

LIFTING INNOVATION



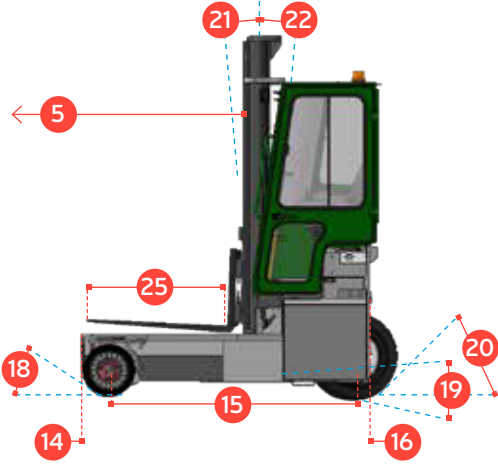
# HASEL

Mescit Mah. Demokrasi Cad. No: 21-29 34956 Tuzla/İstanbul  
iletisim@hasel-combilift.com  
hasel-combilift.com

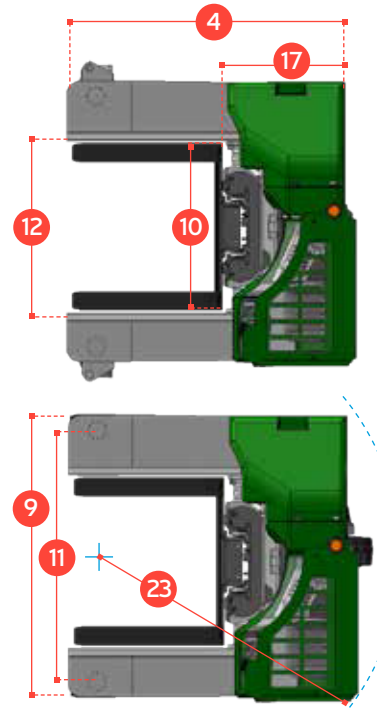
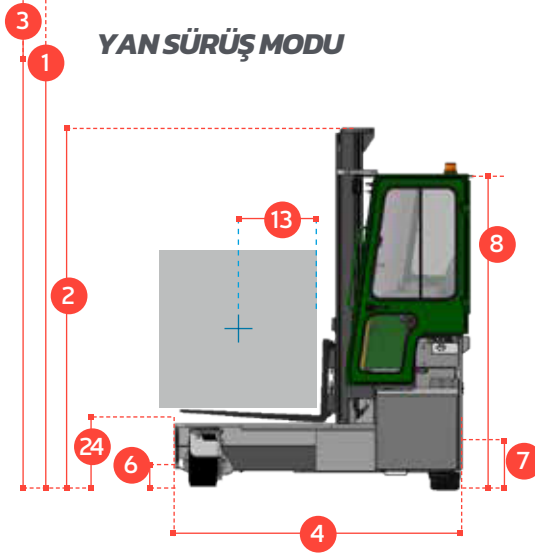
İletişim Hattı : 0850 26 00 727

# COMBi-C 3000 E / 5000 E

## DÜZ SÜRÜŞ MODU



## YAN SÜRÜŞ MODU



## ÜSTTEN GÖRÜNÜŞ

No.	Açıklama	C 3000 E	C 4000 E	C 5000 E
1a	Maksimum Kaldırma Yüksekliği		4040mm	
1b	Serbest Kaldırma Yüksekliği		0mm	
2	Kaldırma Yüksekliği (Asansör Kapalı)		2855mm	
3	Kaldırma Yüksekliği (Asansör Açık)		4870mm	
4	Toplam Ekipman Uzunluğu	1950mm	2300mm	2500mm
5	Uzanim Mesafesi	950mm	1300mm	1450mm
6	Asansörün Yerden Yüksekliği (Kapalı Konumda)		150mm	
7	Ön-Arka Aksın Yerden Yüksekliği		310mm	
8	Kabinin Üst Noktasının Yerden Yüksekliği (Tepe Lambası Hariç)		2440mm	
9	Ekipmanın Genişliği		2275mm	
10	Azami Çatal Açıklığı		1350mm	
11	Ön Aks Mesafesi		2025mm	
12	Platform İç Açıklığı		1400mm	
13	Yük Merkezi	450mm	600mm	600mm
14	Ön Tekerlek Merkezinin Ekipmanın Önüne Olan Uzaklığı		220mm	
15	Ön-Arka Aks Mesafesi	1545mm	1895mm	2045mm
16	Arka Tekerlek Merkezinin Ekipmanın Arkasına Olan Uzaklığı	1100mm	135mm	1150mm
17	Ayna Yüzünün Ekipmanın Arka Noktasına Uzunluğu		1100mm	
18	Yaklaşma Açısı		45°	
19	Rampa Açısı		17°	
20	Ayrılma Açısı		45°	
21	Asansörün Öne Eğilme Açısı		3°	
22	Asansörün Arkaya Eğilme Açısı		5°	
23	Min. Dönüş Yarıçapı	2235mm	2310mm	2490mm
24	24 Platform Yüksekliği		485mm	
25	25 Platform Uzunluğu	850mm	1200mm	1350mm
A	Kaldırma Kapasitesi	3000kg	4000kg	5000kg
B	Yüksüz Ağırlık	6300kg	6650kg	6850kg
C	Azami Hız	10 km/saat		
D	Azami Çalışma Eğimi	10%		
E	Akü	80V / 620Ah		
F	Çatal Ölçüleri	50mm x 150mm x 850mm	50mm x 150mm x 1200mm	50mm x 150mm x 1350mm
G	405x305x220 Ön Teker (Katı Kauçuk)	Dış Çap: 406mm / Genişlik: 220mm		
H	27 x 10 -12 Arka Tekerlek	Dış Çap: 680mm / Genişlik: 255mm		
I	Standart Renk	Yeşil ve Gri		
J	2 Adet AC Elektrikli Sürüş Motoru	80V / 5kW		
K	AC Elektrik Kaldırma Motoru	80V / 19kW		

## Çok Yöne Hareketli



## Özellikler:

- Kauçuk Takozlara Oturtulmuş Kabin
- AC Motor Teknolojisi
- Çok Yöne Manevra Kabiliyeti
- Yüke Duyarlı Sürüş Sistemi
- Dört Yöne Konumlandırılabilir Tekerlekler



Detaylı bilgi için QR kodunu okutarak internet sitemizi ziyaret edebilirsiniz

COMBILIFT ÜRÜNLERİNİ SÜREKLİ OLARAK GELİŞTİRMEKTEDİR VE ÖNCEDEN HABER VERMEKSİZİN ÖZELLİKLERİNİ DEĞİŞTİRME HAKKINI SAKLI TUTAR. BELİRTİLEN ÖZELLİKLER VE/VEYA BOYUTLAR BAZI ÜLKELERDE RESİMDE GÖRÜLENLERDEN FARKLILIK GÖSTEREBİLİR.

# HASEL

Mescit Mah. Demokrasi Cad. No: 21-29 34956 Tuzla/İstanbul  
iletisim@hasel-combilift.com  
hasel-combilift.com

İletişim Hattı : 0850 26 00 727