

COMBi-C 4000 D

COMBILIFT'in çok yöne hareketli forklifti güvenlik, depolama kapasitesini artırma ve büyük yüklerin taşınması için tasarlanmıştır.

COMBiLiFT

LIFTING INNOVATION



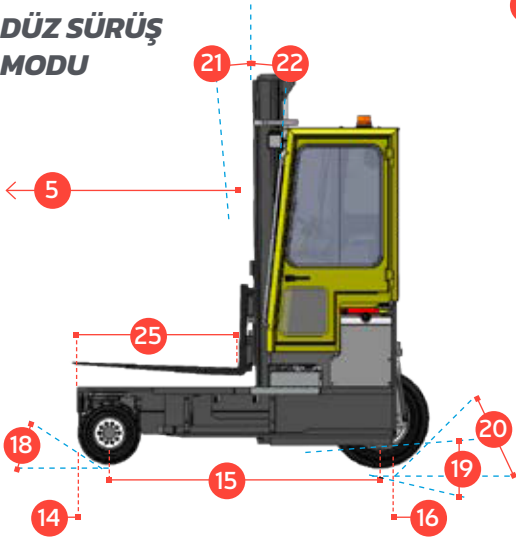
HASEL

Mescit Mah. Demokrasi Cad. No: 21-29 34956 Tuzla/İstanbul
iletisim@hasel-combilift.com
hasel-combilift.com

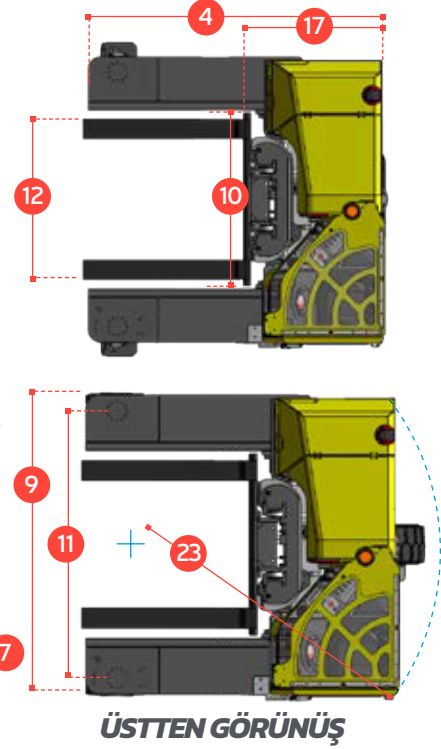
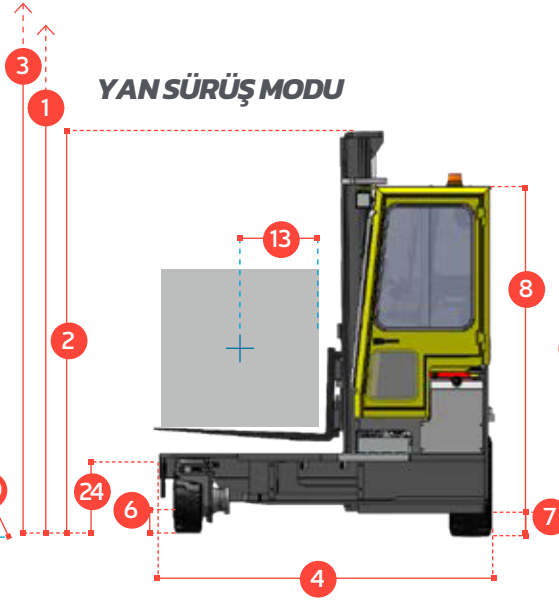
İletişim Hattı : 0850 26 00 727

COMBi-C 4000 D

DÜZ SÜRÜŞ MODU



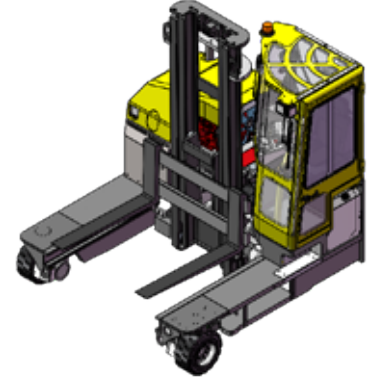
YAN SÜRÜŞ MODU



ÜSTTEN GÖRÜNÜŞ

No.	Açıklama	C 4000 D
1a	Maksimum Kaldırma Yüksekliği	4040 mm
1b	Serbest Kaldırma Yüksekliği	0 mm
2	Ekipmanın Yüksekliği (Asansör Kapalı)	2855 mm
3	Ekipmanın Yüksekliği (Asansör Açık)	4870 mm
4	Toplam Ekipman Uzunluğu	2300 mm
5	Uzanım Mesafesi	1300 mm
6	Asansörün Yerden Yüksekliği (Kapalı Konumda)	150 mm
7	Ön-Arka Aksın Yerden Yüksekliği	200 mm
8	Kabinin Üst Noktasının Yerden Yüksekliği (Tepelambası Hariç)	2435 mm
9	Ekipmanın Genişliği	2230 mm
10	Azami Çatal Açıklığı	1350 mm
11	Ön Aks Mesafesi	1990 mm
12	Platform İç Açıklığı	1400 mm
13	Yük Merkezi	600 mm
14	Ön Tekerlek Merkezinin Ekipmanın Önüne Olan Uzaklığı	235 mm
15	Ön-Arka Aks Mesafesi	1915 mm
16	Arka Tekerlek Merkezinin Ekipmanın Arkasına Olan Uzaklığı	115 mm
17	Ayna Yüzünün Ekipmanın Arka Noktasına Uzunluğu	1100 mm
18	Yaklaşma Açısı	45°
19	Rampa Açısı	29°
20	Ayrılma Açısı	45°
21	Asansörün Öne Eğilme Açısı	3°
22	Asansörün Arkaya Eğilme Açısı	5°
23	Min. Dönüş Yarıçapı	2325 mm
24	Platform Yüksekliği	545 mm
25	Platform Uzunluğu	1200 mm
A	Kaldırma Kapasitesi	4000 kg
B	Yüksüz Ağırlık	6300 kg
C	Azami Hız	15 km/saat
D	Azami Çalışma Eğimi	15%
E	Deutz 2.9 L Dizel	55 kW
F	Akü	12 Volt
G	Çatal Ölçüleri 50mm x 150mm	1200 mm
H	Ön Lastik 200/50 x 10 Süper Elastik	Dış Çap: 450 mm / Genişlik: 200 mm
I	Arka Lastik 28 x 12,5 - 15 Süper Elastik	Dış Çap: 750 mm / Genişlik: 295 mm
J	Standart Renk	Yeşil ve Gri
K	Süspansiyonlu Koltuk	KAB Model 116

Çok Yöne Hareketli



Özellikler:

- Kauçuk Takozlara Oturtulmuş Kabin
- Çok Yöne Manevra Kabiliyeti
- Üç Tekerlekten Hidrostatik Aktarım
- Yüke Duyarlı Direksiyon Sistemi
- Dört Yöne Konumlandırılabilir Tekerlekler
- Hidrolik Yağ Soğutucusu
- Tekerleğin Konumunu Görüntüleme Ekranı



Detaylı bilgi için QR kodunu okutarak internet sitemizi ziyaret edebilirsiniz

COMBILIFT ÜRÜNLERİNİ SÜREKLİ OLARAK GELİŞTİRMEKTEDİR VE ÖNCEDEN HABER VERMEKSİZİN ÖZELLİKLERİNİ DEĞİŞTİRME HAKKINI SAKLI TUTAR. BELİRTİLEN ÖZELLİKLER VE/VEYA BOYUTLAR BAZI ÜLKELERDE RESİMDE GÖRÜLENLERDEN FARKLILIK GÖSTERİBİLİR.

HASEL

Mescit Mah. Demokrasi Cad. No: 21-29 34956 Tuzla/İstanbul
iletisim@hasel-combilift.com
hasel-combilift.com

İletişim Hattı : 0850 26 00 727