

COMBi-C 6000 D

Uzun ve hacimli yükleri güvenli, verimli ve alandan tasarruf sağlanacak şekilde tasarlanan çok yönlü forklift.

COMBiLiFT

LIFTING INNOVATION



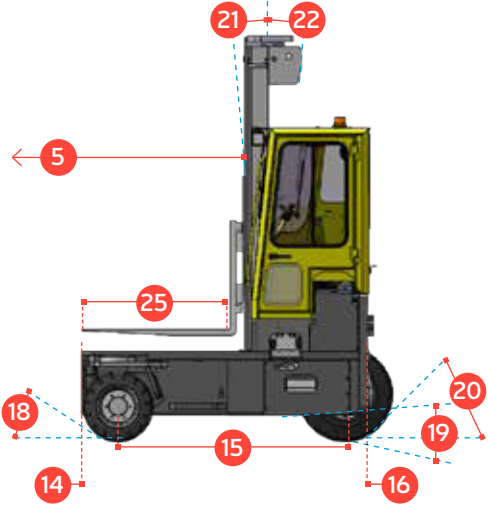
HASEL

Mescit Mah. Demokrasi Cad. No: 21-29 34956 Tuzla/İstanbul
iletisim@hasel-combilift.com
hasel-combilift.com

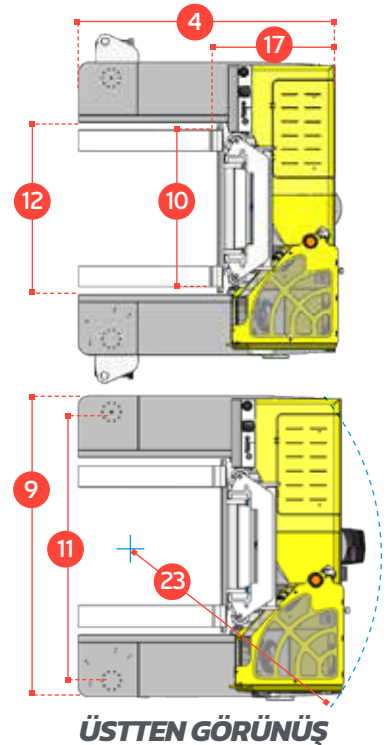
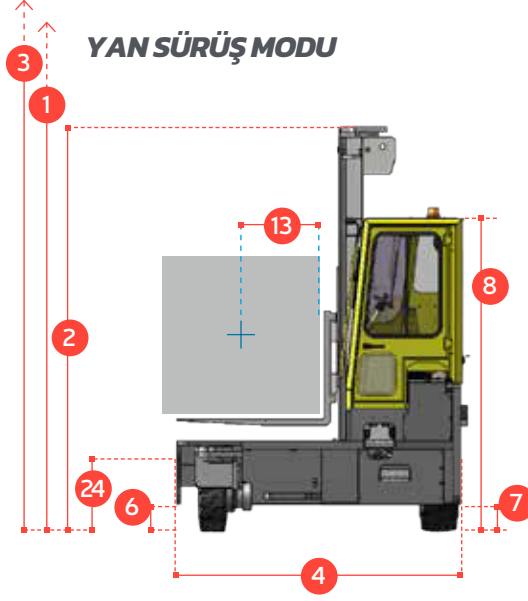
İletişim Hattı : 0850 26 00 727

COMBI-C 6000 D

DÜZ SÜRÜŞ MODU



YAN SÜRÜŞ MODU



ÜSTTEN GÖRÜNÜŞ

No.	Açıklama	C 6000 D
1a	Kaldırma Yüksekliği	4536 mm
1b	Serbest Kaldırma Yüksekliği	0mm
2	Kaldırma Yüksekliği (Asansör Kapalı)	3430mm
3	Kaldırma Yüksekliği (Asansör Açık)	5936mm
4	Toplam Ekipman Uzunluğu	2430mm
5	Asansörün Öne Hareket Mesafesi	1250mm
6	Asansörün Yerden Yüksekliği (Kapalı Konumda)	290mm
7	Ön-Arka Aksın Yerden Yüksekliği	165mm
8	Kabinin Üst Noktasının Yerden Yüksekliği (Tepe Lambası Hariç)	2590mm
9	Ekipmanın Genişliği	2800mm
10	Azami Çatal Açıklığı	1600mm
11	Ön Aks Mesafesi	2500mm
12	Platform İç Açıklığı	1650mm
13	Yük Merkezi	600mm
14	Ön Tekerlek Merkezinin Ekipmanın Önüne Olan Uzaklığı	307mm
15	Ön-Arka Aks Mesafesi	1915mm
16	Arka Tekerlek Merkezinin Ekipmanın Arkasına Olan Uzaklığı	208 mm
17	Ayna Yüzünün Ekipmanın Arka Noktasına Uzunluğu	1180mm
18	Yaklaşma Açısı	45°
19	Rampa Açısı	29°
20	Ayrılma Açısı	45°
21	Asansörün Öne Eğilme Açısı	3°
22	Asansörün Arkaya Eğilme Açısı	5°
23	Min. Dönüş Yarıçapı	2540 mm
24	Platform Yüksekliği	750mm
25	Platform Uzunluğu	1210mm

Çok Yöne Hareketli



Özellikler:

- Kauçuk Takozlara Oturtulmuş Yarı Açık Kabin
- Çok Yönlü Sürüş
- Üç Tekerlekten Çekiş Sistemi
- Yüke Duyarlı Direksiyon
- Dört Yöne Konumlandırılabilir Tekerlekler
- Hidrolik Yağ Soğutucu

A	Kaldırma Kapasitesi	6000 kg
B	Yüksüz Ağırlık	10000 kg
C	Azami Hız	15 km/saat
D	Azami Çalışma Eğimi	15%
E	Akü	12 Volt
F	Çatal Ölçüleri 50mm x 200mm x	1210mm
G	Ön Lastik (23 x 10 - 12)	Dış Çap: 580mm / Genişlik: 240mm
H	Arka Lastik (355 / 65 - 15)	Dış Çap: 825mm / Genişlik: 326mm
I	Standart Renk	Yeşil ve Gri
J	Süspansiyonlu Koltuk	KAB Model 211

COMBILIFT ÜRÜNLERİNİ SÜREKLİ OLARAK GELİŞTİRMEKTEDİR VE ÖNCEDEN HABER VERMEKSİZİN ÖZELLİKLERİNİ DEĞİŞTİRME HAKKINI SAKLI TUTAR. BELİRTİLEN ÖZELLİKLER VE/VEYA BOYUTLAR BAZI ÜLKELERDE RESİMDE GÖRÜLENLERDEN FARKLILIK GÖSTEREBİLİR.



Detaylı bilgi için QR kodunu okutarak internet sitemizi ziyaret edebilirsiniz

HASEL

Mescit Mah. Demokrasi Cad. No: 21-29 34956 Tuzla/İstanbul
iletisim@hasel-combilift.com
hasel-combilift.com

İletişim Hattı : 0850 26 00 727