

COMBi-CS 2000

Denge Ağırlıklı Akülü İstifleyici

COMBiLiFT

LIFTING INNOVATION

Patentli çok konumlu kumanda koluyla donatılan Combi-CS güvenli kullanım, maksimum operatör görüş alanı ve dar koridor performansını sunar.



Patentli çok konumlu kumanda kolu.



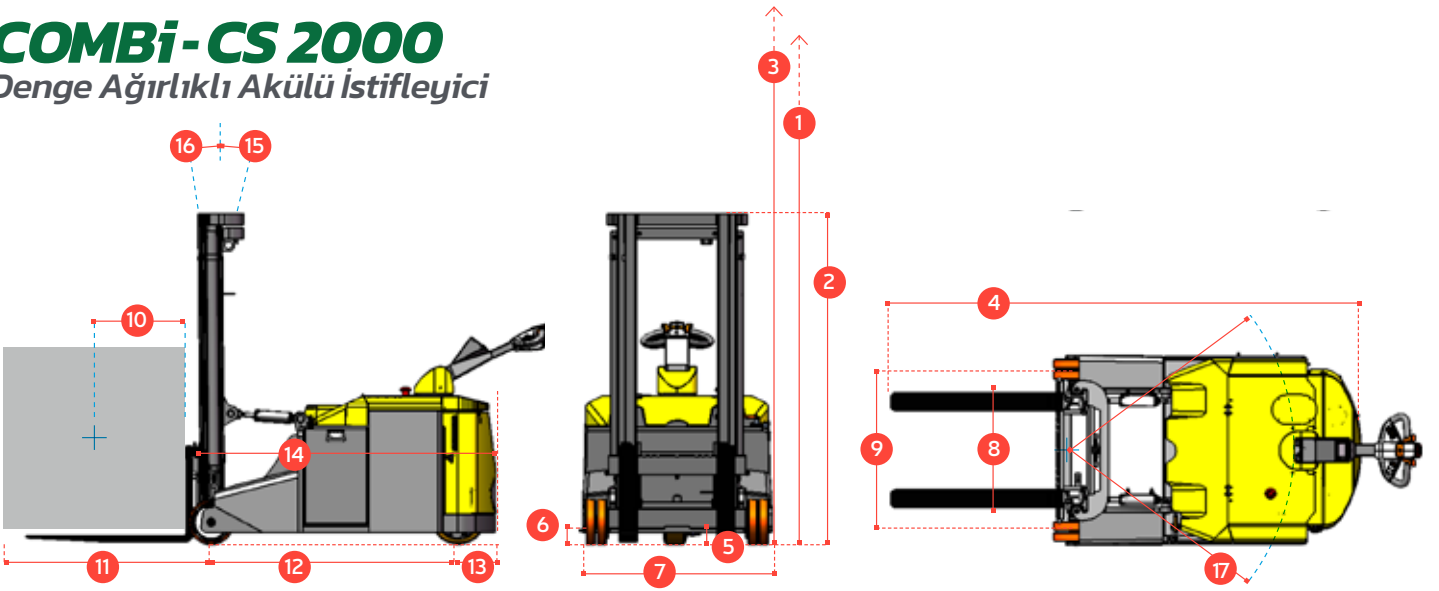
HASEL

Mescit Mah. Demokrasi Cad. No: 21-29 34956 Tuzla/İstanbul
iletisim@hasel-combilift.com
hasel-combilift.com

İletişim Hattı : 0850 26 00 727

COMBi-CS 2000

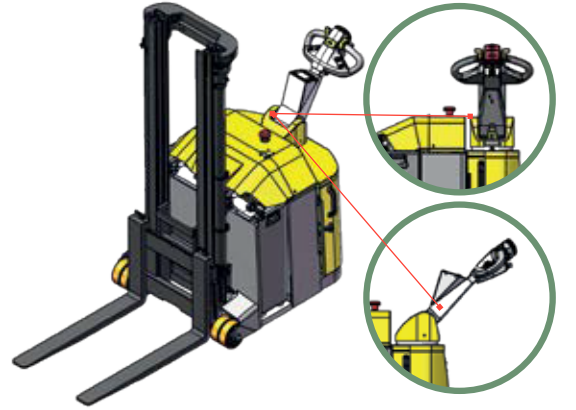
Denge Ağırlıklı Akülü İstifleyici



No.	Açıklama	CS 1500	CS 1750	CS 2000
1	Kaldırma Yüksekliği		2500 mm	
2	Kaldırma Yüksekliği (Asansör Kapalı)		1830 mm	
3	Kaldırma Yüksekliği (Asansör Açık)		3080 mm	
4	Toplam Ekipman Uzunluğu	2520 mm	2670 mm	2820 mm
5	Asansörün Yerden Yüksekliği (Kapalı Konumda)		80 mm	
6	Ön Tekerlek Merkezinin Ekipmanın Arkasına Olan Uzaklığı		65 mm	
7	Ekipmanın Genişliği		1060 mm	
8	Azami Çatal Açıklığı		770 mm	
9	Ön tekerler arası açıklık		905 mm	
10	Yük Merkezi		600 mm	
11	Ön Aks - Çatal Ucu Mesafesi		1210 mm	
12	Ön-Arka Aks Mesafesi		1385mm	
13	Arka Tekerlek Merkezinin Ekipmanın Arkasına Olan Uzaklığı		205 mm	
14	Ayna Yüzünün Ekipmanın Arka Noktasına Uzunluğu		1750 mm	
15	Öne Tilt Açısı		5°	
16	Geri Tilt Açısı		2°	
17	Min. Dönüş Yarıçapı	1310 mm	1460 mm	1610 mm
A	Kaldırma Kapasitesi	1500 kg	1750 kg	2000 kg
B	Yüksüz Ağırlık	3350 kg	3400 kg	3450 kg
C	Azami Hız		6 km/saat	
D	Azami Çalışma Eğimi		5%	
E	Akü Kapasitesi		24 V / 630Ah	
F	Çatal Ölçüleri		40 mm x 100 mm x 1070 mm	
G	Ön Lastik (Poliüretan)		Dış Çap: 250 mm / Genişlik: 50 mm	
H	Arka Lastik (Vulkolan)		Dış Çap: 315 mm / Genişlik: 125 mm	
I	Standart Renk		Sarı ve Gri	
J	AC Sürüş Motoru		24 V / 4 kW	
K	AC Kaldırma Motoru		24 V / 5 kW	

COMBILIFT'in patentli çok konumlu kumanda koluyla üstün güvenliğe ulaşın

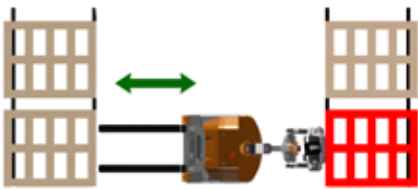
Kumanda kolunun sağa yada sola dönebilmesi, operatörün kenarda kalmasına izin verir. Bu durum yükün ve çatalların tam görünürlüğünü mümkün kılar. Böylece çalışma ortamı için yüksek güvenlik ve ortam koşulları bilinci sağlanır.



Özellikler

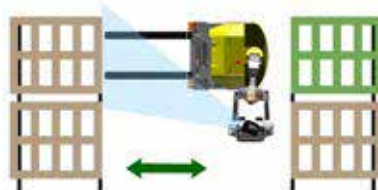
- Elektrikli Direksiyon
- AC Motor Teknolojisi
- Arka Teker Sürüşü
- Patentli Çok Konumlu Kumanda Kolu

Combi-CS Olmadan



Combi-CS ile dar koridorlarda çalışırken ekipmanın yanında çalışmak sıkışma ve ezilme riskini ortadan kaldırır.

Combi-CS ile



COMBILIFT ÜRÜNLERİNİ SÜREKLİ OLARAK GELİŞTİRMEKTEDİR VE ÖNCEDEN HABER VERMEKSİZİN ÖZELLİKLERİNİ DEĞİŞTİRME HAKKINI SAKLI TUTAR. BELİRTİLEN ÖZELLİKLER VE/VEYA BOYUTLAR BAZI ÜLKELERDE RESİMDE GÖRÜLENLERDEN FARKLILIK GÖSTEREBİLİR.



Detaylı bilgi için QR kodunu okutarak internet sitemizi ziyaret edebilirsiniz